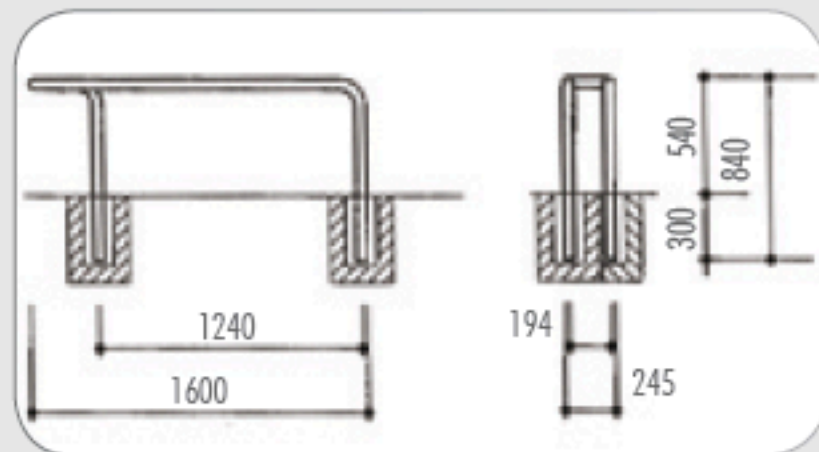


Fahrradständer FSE 201-233

- Die Qualität der Werkstoffe und Oberflächen gewährleistet eine weitgehende Beständigkeit gegen Witterungseinflüsse.
- Beide Ausführungen sind robust gegenüber mechanischer Beanspruchung, langlebig, wirtschaftlich und umweltfreundlich.
- Durch die außergewöhnliche Anlehnbügelgestaltung ist eine Schlosssicherung sowohl am Rad wie auch im Bereich des Rahmens optimal möglich.
- Runde Rohre ohne Ecken und Kanten minimieren das Verletzungsrisiko.
- Als Einzel- oder Doppelparker lieferbar.



FSE 201-233 Fahrradständer aus Edelstahl

Einzelparker						Doppelparker			
	Rohr- \varnothing mm	Breite x Höhe	Gewicht (kg)	Bestell-Nr. natur	Bestell-Nr. elektropoliert	Breite x Höhe	Gewicht (kg)	Bestell-Nr. natur	Bestell-Nr. elektropoliert
zum Einbetonieren	48,3	1600 x 840	15	FSE 201	FSE 211	2250 x 840	22	FSE 221	FSE 231
zum Aufschrauben	48,3	1600 x 540	15	FSE 203	FSE 213	2250 x 540	22	FSE 223	FSE 233